

# 第14回八幡平市民ソフトテニス室内大会

## 中学生女子の部

A リーグ		所属	1	2	3	勝点	得失	順位
1	櫛引 珈歩・伊藤 百々	西根一		③	③	2		1
2	佐々木 愛理・熊谷 瞳	松尾	0		0	0		3
3	佐藤 日繪・佐々木 未琴	西根	1	③		1		2

B リーグ		所属	1	2	3	勝点	得失	順位
1	阿部 姫良梨・双畑 柚愛	西根		③	③	2		1
2	田村 柚奈・阿部 麻衣	西根一	2		③	1		2
3	八角 和花・畠山 瞳	松尾	0	2		0		3

C リーグ		所属	1	2	3	勝点	得失	順位
1	松尾 美紅・亀井 梨乃	松尾		③	③	2		1
2	上平 妃愛・岩崎 遥花	西根	0		③	1		2
3	遠藤 咲希・滝沢 玲翔	西根一	0	2		0		3

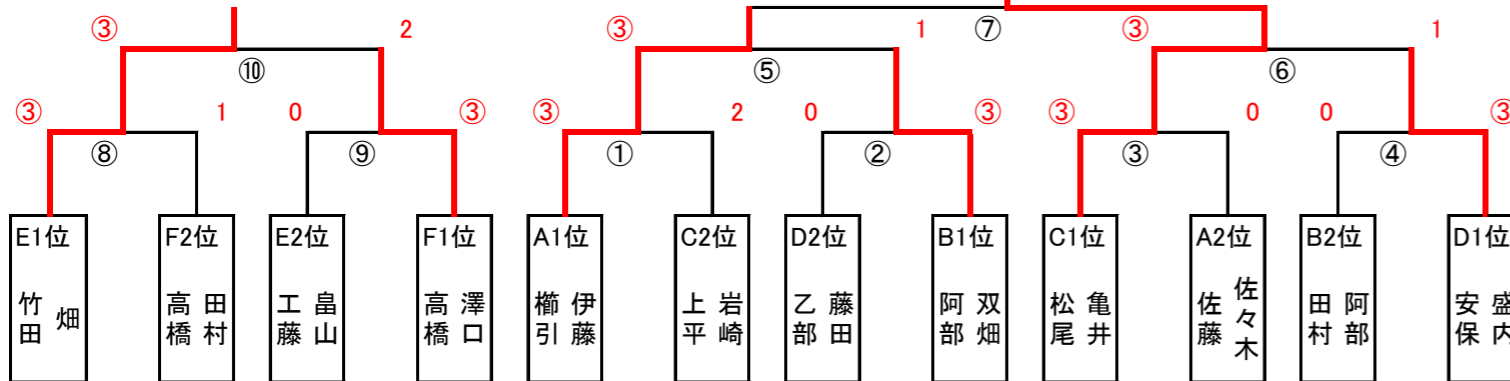
D リーグ		所属	1	2	3	勝点	得失	順位
1	安保 桃花・盛内 日莉	西根		③	③	2		1
2	須崎 聖良・オープン	西根一	0		1	0		3
3	乙部 由羽・藤田 光	松尾	0	③		1		2

## 中学生男子の部

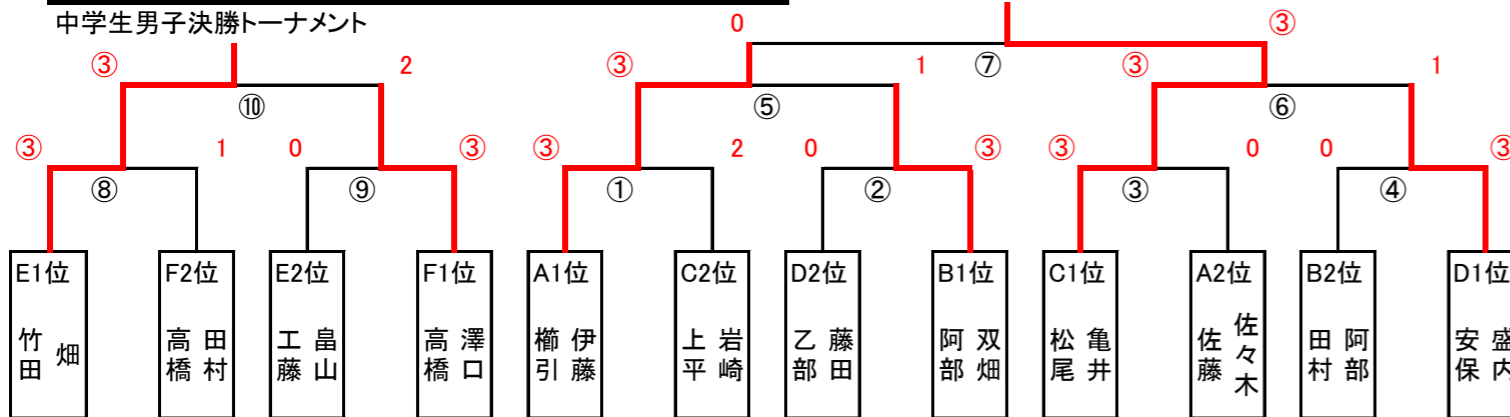
E リーグ		所属	1	2	3	4	勝点	得失	順位
1	竹田 流唯・畑 琉星	西根		③	③	③	3		1
2	山口 秋翔・花崎 蒼空	西根	0		2	0	0		4
3	八幡 昂星・阿部 颯太	安代	0	③		2	1		3
4	工藤 颯良・畠山 悠	西根一	0	③	③		2		2

F リーグ		所属	1	2	3	4	勝点	得失	順位
1	高橋 祐希・澤口 来	西根		③	③	③	3		1
2	高橋 佑弥・田村 楓雅	西根	1		③	③	2		2
3	高橋 颯太・関塚 大地	西根	0	1		1	0		4
4	津志田 瞬・三浦 翔琉	西根一・安代	1	1	③		1		3

中学生男子決勝トーナメント



中学生女子決勝トーナメント

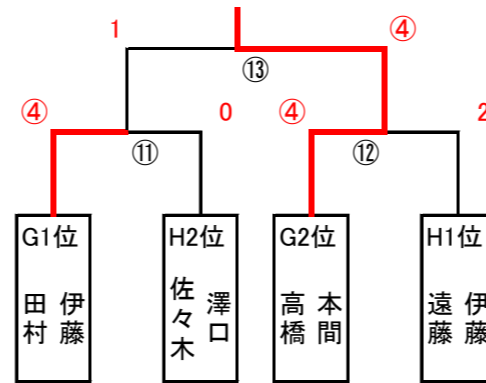


## 一般男子の部

G リーグ		所属	1	2	3	4	勝点	得失	順位
1	高橋 憂人・本間 和也	協会		③	③	1	2		2
2	伊藤 潤・水原 淳	一般・協会	1		1	1	0		4
3	遠藤 彩子・種市 廉	協会	1	③		0	1		3
4	田村 拓也・伊藤 岳斗	同好会	③	③	③		3		1

H リーグ		所属	1	2	3	勝点	得失	順位
1	遠藤 聡・伊藤 俊輔	協会・同好会		③	③	2		1
2	佐々木 孝生・澤口 夏希	協会	0		③	1		2
3	金澤 翔・伊藤 克晃	同好会	0	0		0		3

一般男子決勝トーナメント



## 一般女子の部

I リーグ		所属	1	2	3	4	勝点	得失	順位
1	岡本 美香・田村 光江	同好会		0	③	1	1		3
2	高橋 優心・林 愛未	松尾中	③		③	③	3		1
3	工藤 麻衣・津志田 侑里	一般参加	1	1		1	0		4
4	田村 千波・田村 奈々	一般参加	③	2	③		2		2

## 壮年の部

J リーグ		所属	1	2	3	4	勝点	得失	順位
1	藤田 由美子・田村 政則	同好会		③	1	1	1	0	3
2	鈴木 あき・田村 由美子	同好会	1		③	0	1	-1	4
3	遠藤 耐子・遠藤 昂	同好会	③	2		1	1	1	2
4	吉田 光春・高橋 優	協会	③	③	③		3		1

K リーグ		所属	1	2	3	4	勝点	得失	順位
1	伊藤 重延・小野 寺まり子	同好会		③	2	0	1		2
2	工藤 房子・瀬川 幸子	同好会	2		2	1	0		3
3	工藤 春美・佐々木 仁	協会	③	③		③	オープン		
4	小笠原 優子・小笠原 敦	同好会	③	③			2		1

## 試合進行表

時間	No.	1コート		2コート		3コート		4コート	
		試合	審判	試合	審判	試合	審判	試合	審判
9:00~	1	A 1-2	A 3	E 1-2	E 3	G 1-2	G 3	J 1-2	J 3
	2	B 1-2	B 3	F 1-2	F 3	H 1-2	H 3	K 1-2	K 3
	3	C 1-2	C 3	E 3-4	E 1	I 1-2	I 3	J 3-4	J 1
10:00~	4	D 1-2	D 3	F 3-4	F 1	G 3-4	G 1	K 3-4	K 1
	5	A 2-3	A 1	E 1-3	E 2	H 2-3	H 1	J 1-3	J 2
	6	B 2-3	B 1	F 1-3	F 2	I 3-4	I 1	K 1-3	K 2
11:00~	7	C 2-3	C 1	E 2-4	E 1	G 1-3	G 2	J 2-4	J 1
	8	D 2-3	D 1	F 2-4	F 1	G 2-4	G 1	K 2-4	K 1
	9	A 1-3	A 2	E 2-3	E 4	H 1-3	H 2	J 2-3	J 4
12:00~	10	B 1-3	B 2	F 2-3	F 4	I 1-3	I 2	K 2-3	K 4
	11	C 1-3	C 2	E 1-4	E 2	G 2-3	G 4	J 1-4	J 2
	12	D 1-3	D 2	F 1-4	F 2	G 1-4	G 2	K 1-4	K 2
13:00~	13	①A1位-C2位	前試合敗者	②D2位-B1位	前試合敗者	I 2-4	I 1	⑪G1位-H2位	前試合敗者
	14	③C1位-A2位	敗者審判	④B2位-D1位	敗者審判	I 2-3	I 4	⑫G2位-H1位	敗者審判
	15	⑤中学生女子準決勝	敗者審判	⑧E1位-F2位	敗者審判	I 1-4	I 2	⑭壮年決勝	前試合敗者
14:00~	16	⑥中学生女子準決勝	敗者審判	⑨E2位-F1位	敗者審判			⑬一般男子決勝	敗者審判
	17	⑦中学生女子決勝	敗者審判	⑩中学生男子決勝	敗者審判				

※コートを変更し、実施する場合がありますので、ご協力お願い申し上げます。